



AlbWerk GmbH & Co. KG  
Hauptverwaltung  
Eybstr. 98 – 102  
73312 Geislingen

Telefon: (07331) 2 09 – 0  
Telefax: (07331) 2 09 – 4 50  
E-Mail: [info@albwerk.de](mailto:info@albwerk.de)  
Internet: <http://www.albwerk.de>

**Netzservice:**

Eybstraße 98 – 102  
73312 Geislingen

Telefon: (07331) 2 09 – 2 26  
Telefax: (07331) 2 09 – 4 55  
E-Mail: [netzservice@albwerk.de](mailto:netzservice@albwerk.de)  
Internet: <http://www.albwerk.de>

# **Erläuterungen der AlbWerk GmbH & Co. KG zur VdEW-TAB 2007**

## *Inhaltsverzeichnis*

Abschnitt

**6.2.1 Hauptstromversorgung**

Blatt 1 Bemessungsstromstärke für Hausanschlusssicherungen

**7 Ausführung der Zählerplätze**

**10.2.4 Geräte zur Heizung und Klimatisierung, einschließlich Wärmepumpen**

Blatt 1 Sonderabkommen Speicherheizung SW  
Wirkschartplan

Blatt 2 Sonderabkommen Speicherheizung SW 2  
Wirkschartplan

Blatt 3 Sonderabkommen Gesteuerte Elektroheizung SH  
Wirkschartplan

Blatt 4 Sonderabkommen Gesteuerte Elektroheizung SH2  
Wirkschartplan

Blatt 5 Sonderabkommen e-wärme für unterbrechbare Elektroheizungsanlagen  
Wirkschartplan

**10.3.4 Tonfrequenz – Rundsteueranlagen**

Blatt 1 Liste der Tonfrequenzen

# Hauptstromversorgung

Erläuterungen

AlbWerk

zu Abschnitt

6.2.1

Ausgabe/Blatt

01.13/1

---

Zu Abschnitt 6.2.1

Bei Anschlussobjekten die zu Wohnzwecken genutzt werden, wird im Netzgebiet der AlbWerk GmbH & Co. KG als kleinste Hausanschlusssicherung eine NH-Sicherung mit einer Bemessungsstromstärke von 50 A eingesetzt.

Zu den Erläuterungen des VdEW zu Abschnitt 6.2.1  
Leistungsbedarf zur Dimensionierung der Hauptstromversorgung.

Werden vom Installateur Hausanschlusssicherungen ausgewechselt, richtet sich das Plombierverfahren nach Abschnitt 4 der TAB 2007.

# Ausführung Zählerplätze

Erläuterungen

AlbWerk

zu Abschnitt

7

Ausgabe/Blatt

01.13/1

---

Zu Abschnitt 7

Bei der AlbWerk GmbH & Co.KG werden keine Messeinrichtungen in Stecktechnik verwendet, es werden nur Messeinrichtungen mit Dreipunkt-Befestigung eingesetzt.

# Elektrische Verbrauchsgeräte

## Elektro - Speicherheizung SW, Warmwasserspeicher $\geq 80\text{l}$

### Wirkschluplan - Beispiel für den Zählerplatz

Erläuterungen

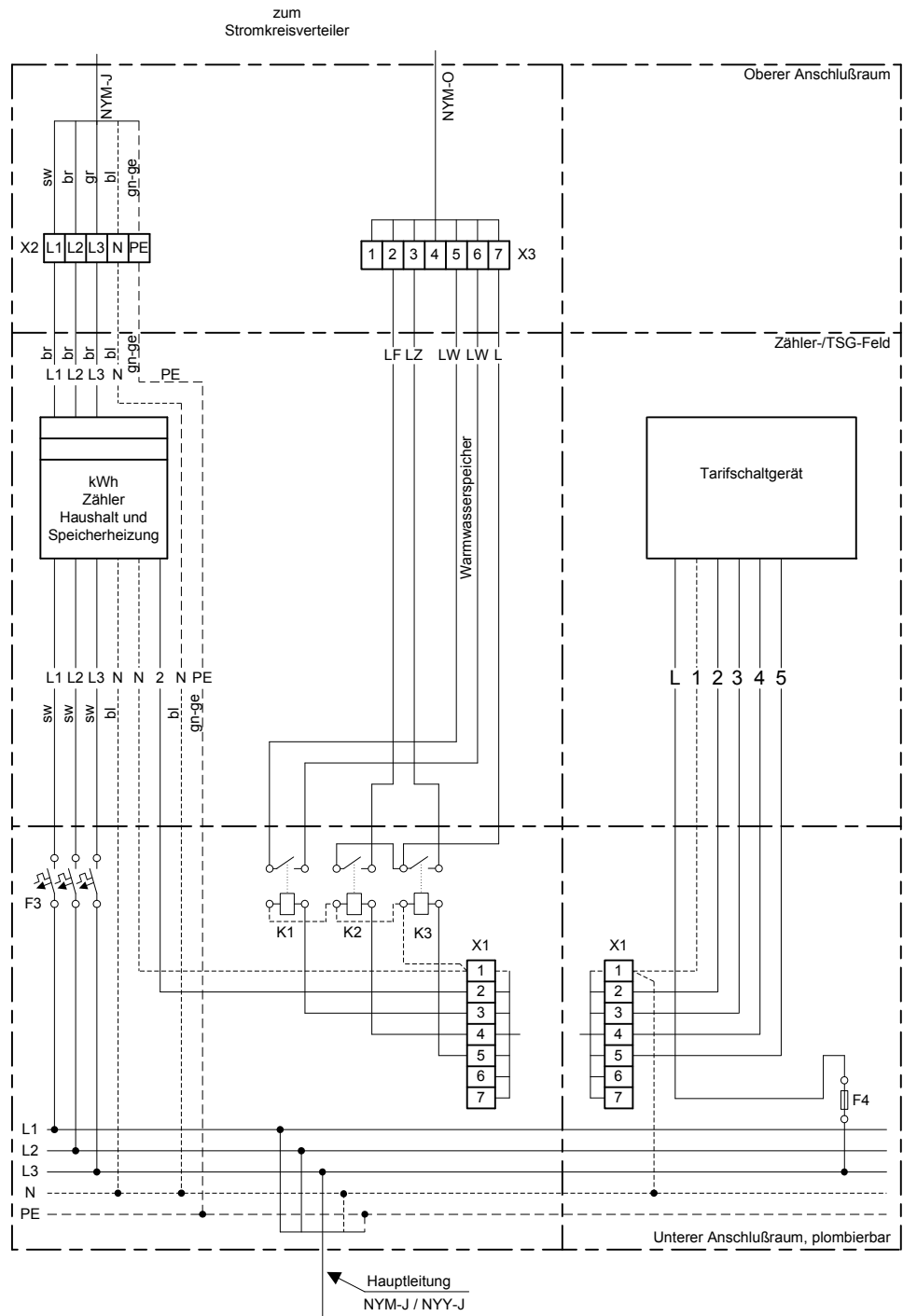
AlbWerk

zu Abschnitt

10.2.4

Ausgabe/Blatt

01.13/1



- (F3) Selektiver Haupt- Leitungsschutzschalter (SH-Schalter)
- (F4) Überstromschutzeinrichtung nach Kapitel 7 (plombierbar)
- (K1) Kundeneigenes Steuerschütz mit Schließer für Warmwasser (LW)
- (K2) Kundeneigenes Steuerschütz mit Schließer für ESH >LF< (RN)
- (K3) Kundeneigenes Steuerschütz mit Schließer für ESH >LZ< (RT)
- (X1) Schaltleitungsklemme (7-polig)
- (X2) Hauptleitungsabzweigklemme
- (X3) Steuerleitungsklemme (7-polig)

# Elektrische Verbrauchsgeräte

Elektro - Speicherheizung SW 2, Warmwasserspeicher  $\geq 80l$   
Wirkschluplan - Beispiel für den Zählerplatz

Erläuterungen

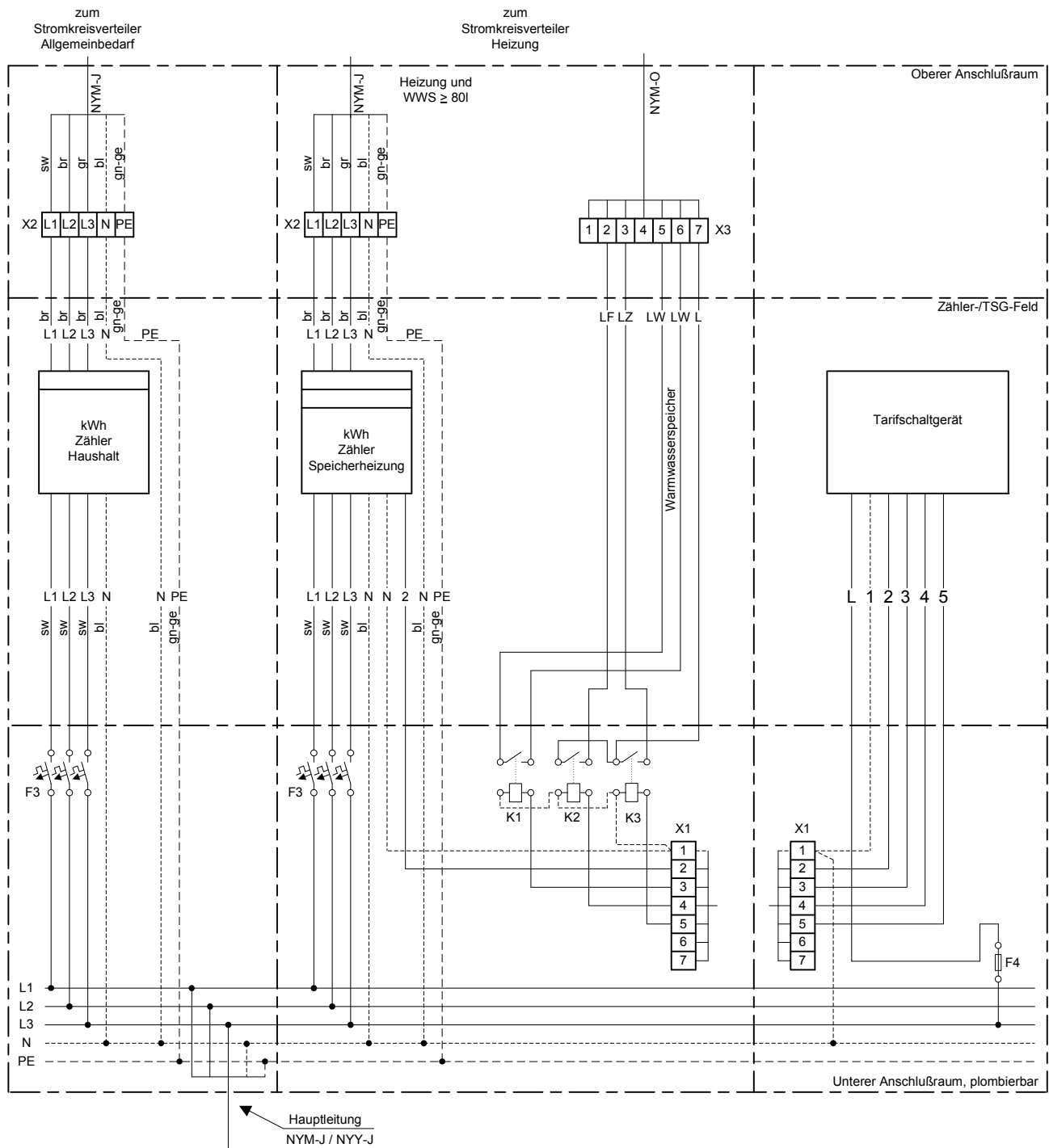
AlbWerk

zu Abschnitt

10.2.4

Ausgabe/Blatt

01.13/2



- (F3) Selektiver Haupt- Leitungsschutzschalter (SH-Schalter)
- (F4) Überstromschutzeinrichtung nach Kapitel 7 (plombierbar)
- (K1) Kundeneigenes Steuerschütz mit Schließer für Warmwasser (LW)
- (K2) Kundeneigenes Steuerschütz mit Schließer für ESH >LF< (RN)
- (K3) Kundeneigenes Steuerschütz mit Schließer für ESH >LZ< (RT)
- (X1) Schaltleitungsklemme (7-polig)
- (X2) Hauptleitungsabzweigklemme
- (X3) Steuerleitungsklemme (7-polig)

# Elektrische Verbrauchsgeräte

## Gesteuerte Elektroheizung SH, Warmwasserspeicher $\geq 80l$

### Wirkschluplan - Beispiel für den Zählerplatz

Erläuterungen

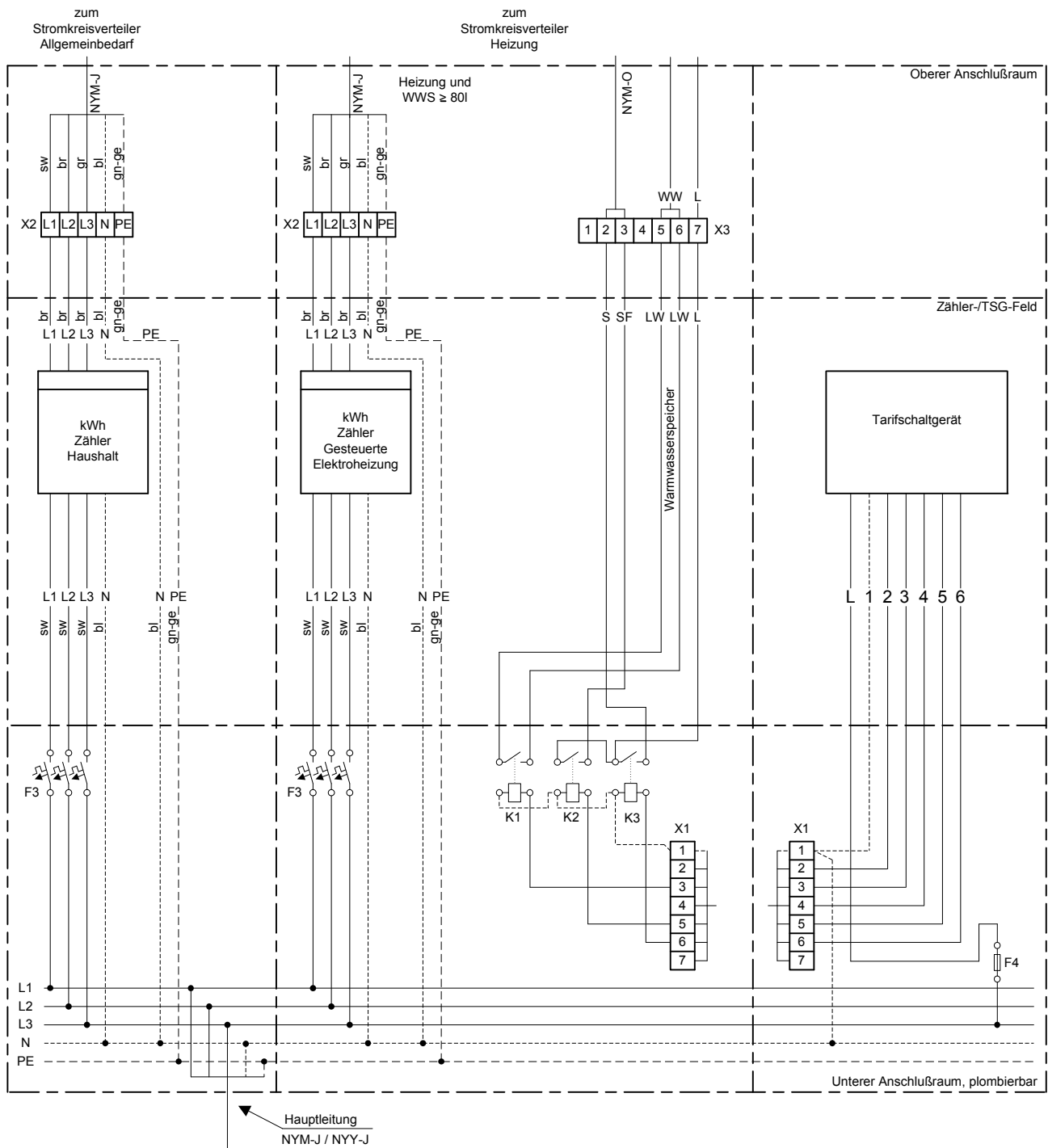
AlbWerk

zu Abschnitt

10.2.4

Ausgabe/Blatt

01.13/3



- (F3) Selektiver Haupt- Leitungsschutzschalter (SH-Schalter)
- (F4) Überstromschutzeinrichtung nach Kapitel 7 (plombierbar)
- (K1) Kundeneigenes Steuerschütz mit Schließer für Warmwasser (LW)
- (K2) Kundeneigenes Steuerschütz mit Schließer für GEH „SF“ (speicherfreier Heizteil)
- (K3) Kundeneigenes Steuerschütz mit Schließer für GEH „S“ (Speicherheizteil)
- (X1) Schaltleitungsklemme (7-polig)
- (X2) Hauptleitungsabzweigklemme
- (X3) Steuerleitungsklemme (7-polig)

# Elektrische Verbrauchsgeräte

## Gesteuerte Elektroheizung SH 2, Warmwasserspeicher $\geq 80l$

### Wirkschlupplan - Beispiel für den Zählerplatz

Erläuterungen

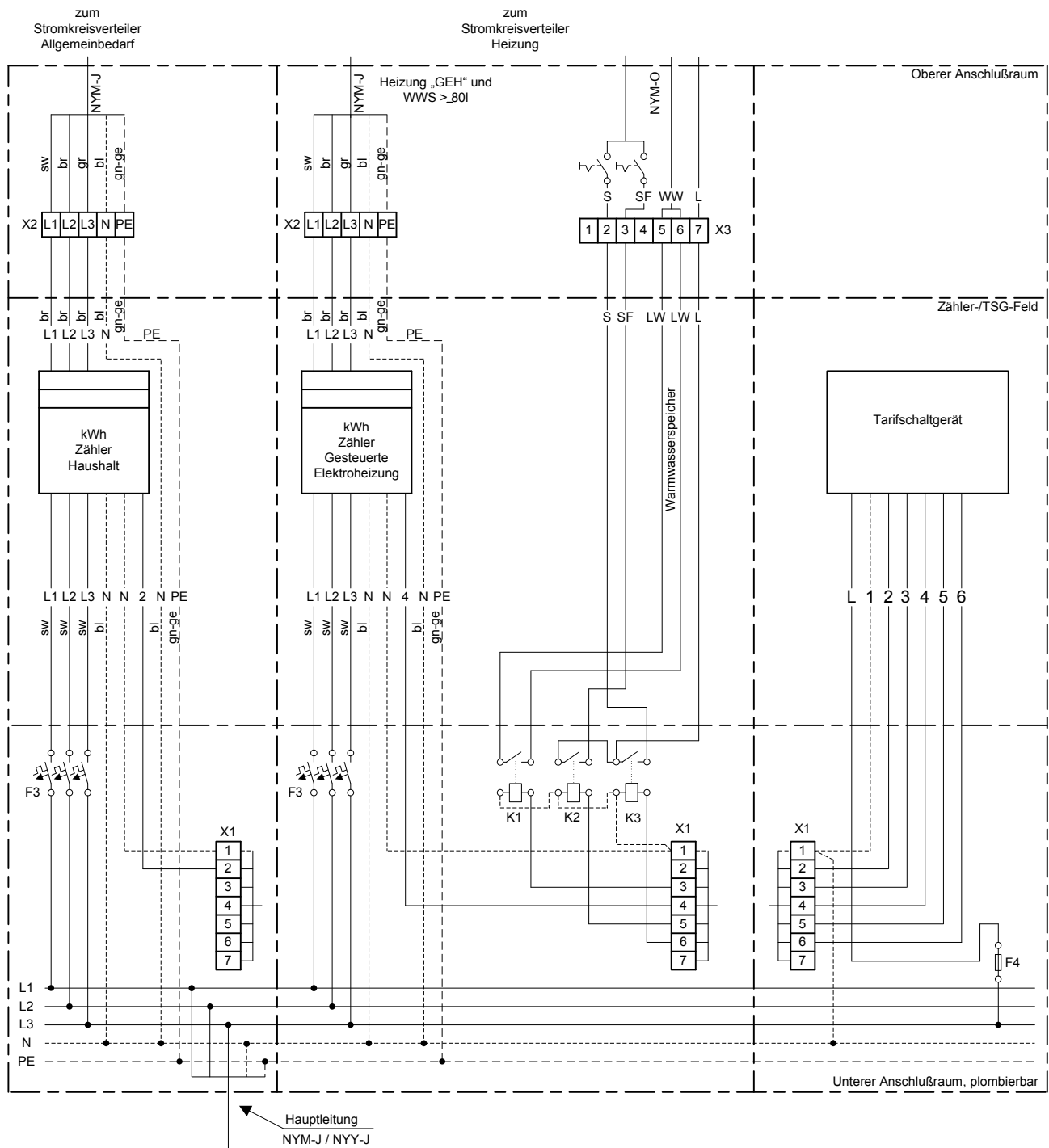
AlbWerk

zu Abschnitt

10.2.4

Ausgabe/Blatt

01.13/4



(F3) Selektiver Haupt- Leitungsschutzschalter (SH-Schalter)

(F4) Überschutzzeineinrichtung nach Kapitel 7 (plombierbar)

(K1) Kundeneigenes Steuerschütz mit Schließer für Warmwasser (LW)

(K2) Kundeneigenes Steuerschütz mit Schließer für GEH „SF“ (speicherfreier Heizteil)

(K3) Kundeneigenes Steuerschütz mit Schließer für GEH „S“ (Speicherheizteil)

(X1) Schaltleitungsklemme (7-polig)

(X2) Hauptleitungsabzweigklemme

(X3) Steuerleitungsklemme (7-polig)



# Elektrische Verbrauchsgeräte e-wärme

## Wärmepumpe, Direktheizung, Lüftungsheizung

### für unterbrechbare Elektroheizungsanlagen zur Raumheizung

#### Wirkschlupplan - Beispiel für den Zählerplatz

Erläuterungen

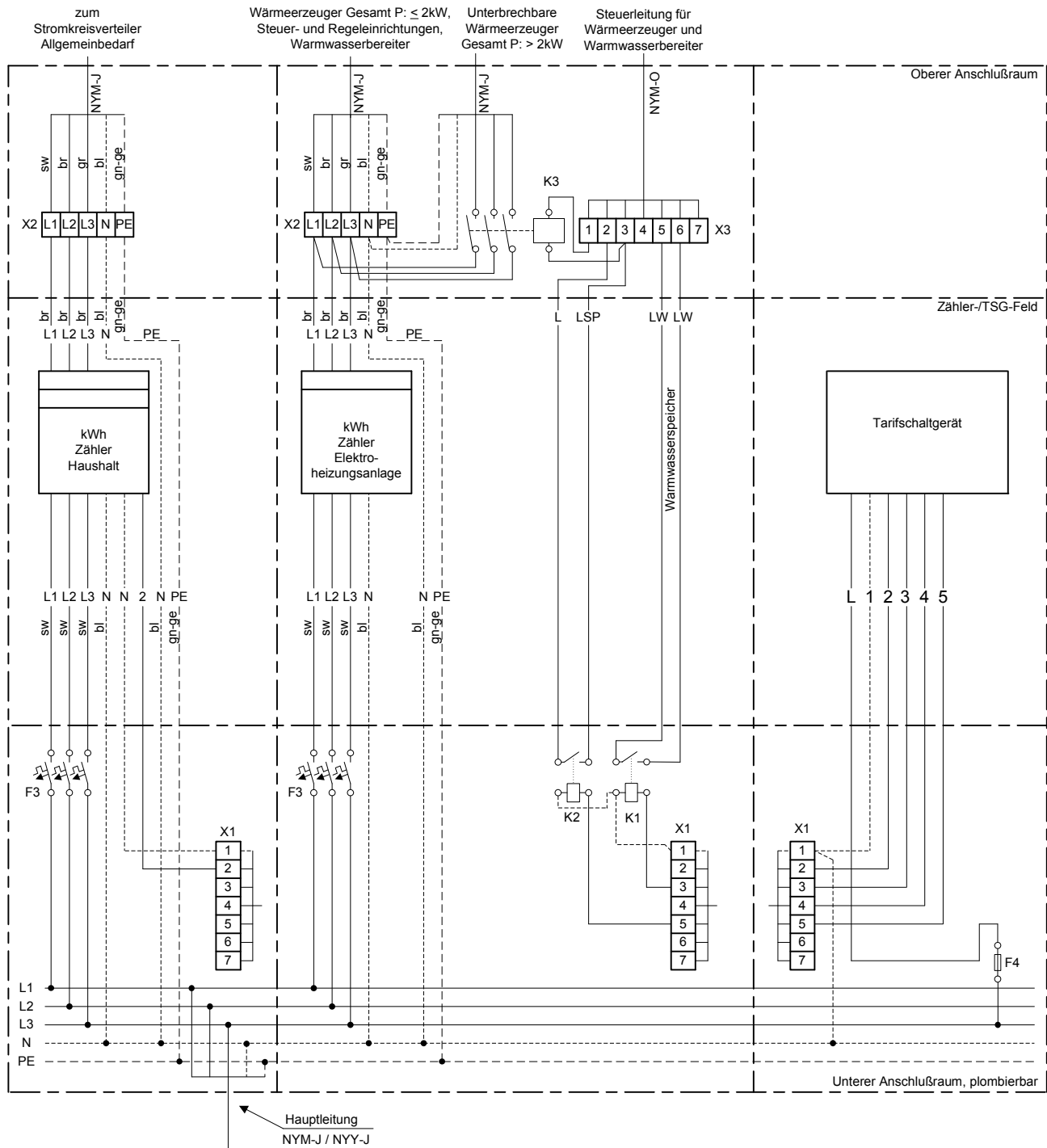
AlbWerk

zu Abschnitt

10.2.4

Ausgabe/Blatt

08.17/5



(F3) Selektiver Haupt- Leitungsschutzschalter (SH-Schalter)

(F4) Überstromschutzeinrichtung nach Kapitel 7 (plombierbar)

(K1) Kundeneigenes Steuerschütz mit Schließer für Warmwasser (LW)

(K2) Kundeneigenes Steuerschütz mit Schließer für Sperrung (LSP) der unterbrechbaren Wärmeezeuger Gesamt P: >2kW

(K3) Kundeneigenes Schütz mit Schließer zur Sperrung der unterbrechbaren Wärmeezeuger Gesamt P: >2kW (wird die Sperrung in der Anlagensteuerung sichergestellt, kann auf K3 verzichtet werden)

(X1) Schaltleitungsklemme (7-polig)

(X2) Hauptleitungsabzweigklemme

(X3) Steuerleitungsklemme (7-polig)

# Betrieb

Tonfrequenz-Rundsteueranlagen

Liste der Tonfrequenzen

Erläuterungen

AlbWerk

zu Abschnitt

10.3.4

Ausgabe/Blatt

01.13/1

---

Tonfrequenz der AlbWerk GmbH & Co. KG

ehemaliges Gebiet AlbWerk

168 Hz

ehemaliges Gebiet EnBW

283 1/3 Hz